

## СЕРВІСНІ ЦЕНТРИ «РОСТЕХ»:

м. Київ вул. Магнітогорська, 1 т.: 050-446-88-70, (044) 498-14-15	м. Кировоград вул. Тореза, 27Б т.: 050-289-01-99, (0522) 22-17-28	м. Николаїв вул. Авангардна, 2А т.: 095-283-14-88	м. Суми вул. Прокоф'єва, 19, оф.3 т.: 067-864-16-60, (0542) 65-86-29
м. Біла Церква вул. Таращанська, 193 Г т.: 095 384-84-12	м. Коростень вул. Шатрищанська, 69 т.: 095-281-43-76	м. Нікополь вул. Кооперативна, 1 т.: 095-283-93-17, (05662) 3-90-47	м. Тернопіль вул. Бродивська, 44 т.: 095-284-74-32, (0352) 22-36-38
м. Вінниця вул. Київська, 4 т.: 050-313-81-75, (0432) 55-21-63	м. Котовськ вул. 50-років Жовтня, 216 Е т.: 066-373-46-98, (04862) 5-51-23	м. Нова Каховка вул. Заводська, 2Р т.: 095-282-13-97, (05549) 7-24-84	м. Ужгород вул. Краснодонців, 1 (тер-я заводу «Електродвигуни») т.: 050-359-85-76, (0312) 66-12-90
м. Дніпропетровськ пров. Юнатів, 7 т.: 050-418-37-01, (056) 371-21-39	м. Краматорськ вул. Лазо, 24 т.: 095-283-93-18, (06264) 3-12-12	м. Одеса вул. Новомосковська догога, 3 т.: 050-419-43-07, (048) 728-74-80	м. Умань вул. Дерев'янка 11Б т.: 050-313-81-84, (04744) 4-78-40
м. Донецьк вул. Сігова, 6Б т.: 050-383-15-04	м. Кременчуг вул. Махорочна, 37А т.: 095-283-93-22	м. Олександрія пр-т. Будівельників, 40 т.: 095-281-52-04, (05235) 9-22-46	м. Харків Наб. Крупської, 5 т.: 050-418-66-92, (057) 738-69-37
м. Житомир вул. Ватутіна, 81А т.: 050-338-90-54, (0412) 36-25-34	м. Кривий Ріг вул. Жовтнева, 18В т.: 096-765-26-51, (056) 462-99-05	м. Полтава вул. Половка, 66Б т.: 050-351-41-69	м. Херсон вул. Полякова, 27 т.: 095-274-69-41, (05524) 9-20-35
м. Запоріжжя вул. Карпенко-Карого, 54А т.: 050-352-53-81, (061) 219-02-49	м. Луганськ вул. А. Лінева, 68 т.: 050-352-58-43, (0642) 93-51-71	м. Рівне вул. Курчатова, 34 т.: 096-457-04-97, (0362) 43-53-43	м. Хмельницький вул. Заводська, 155 т.: 099-205-11-26, (0382) 64-50-36
м. Івано-Франківськ вул. Короля Данила, 20, т.: 095-283-01-55, (0342) 71-07-91	м. Луцьк вул. Лїдавська, 2 т.: 050-385-01-12, (0332) 78-59-33	м. Севастополь вул. Вакулєнчука, 31 В т.: 095-283-93-16, (0692) 539-445	м. Черкаси вул. Смілянська, 145 т.: 050-383-21-06, (0472) 65-14-93
м. Ізмаїл вул. Шевченко, 120 т.: 050-418-35-88	м. Львів вул. Городоцька 174 (тер. "Мотозаводу") т.: 050-388-47-13, (032) 295-25-49	м. Северодонецьк вул. Федоренко, 10 т.: 095-284-04-02, (06452) 4-41-51	м. Чернігів пр-т Миру, 310 А т.: 095-281-43-54, (0462) 65-32-75
м. Кам'янець-Подільський Хмельницьке шосе, 38 т.: 050-284-03-96, (03849) 9-17-73	м. Маріуполь вул. Гавань Шмїдта, 6 т.: 050-353-86-15	м. Сімферополь вул. Вузлова, 20 т.: 050-338-73-43, (0652) 48-15-73	м. Чернівці вул. Жасмінна, 3А т.: 095-281-20-52, (0372) 58-68-02
м. Керч вул. Оджонікідзе, 117 т.: 095-284-03-97	м. Мелітополь вул. Профінтерна, 14/2 т.: 050-461-70-54, (0619) 42-11-61	м. Сміла вул. Мінчурина, 32 т.: 050-313-78-84, (4725) 2-05-05	м. Шостка вул. Шевченко, 57 т.: 095-281-51-94, (05449) 7-56-96

## Електролобзик

# Л 700 РМ



## Інструкція користувача

**ОБСЛУГОВУВАННЯ Й ЗАМІНА ДЕТАЛЕЙ**

Регулярний контроль і чищення електроінструменту дозволить довгий час підтримувати його робочий стан.

Змащення підшипників і шестерень вистачає на весь термін служби. Двигун повинен добре охолоджуватися під час роботи, тому не закривайте впускні вентиляційні отвори руками. Після роботи від'єднайте шнур від електричної мережі й ретельно очистіть інструмент.

**ЗАМІНА ЕЛЕКТРИЧНОГО ШНУРА**

Перевіряйте стан електричного шнура перед кожним включенням. Робити його заміну може тільки кваліфікований персонал сервісного центру.

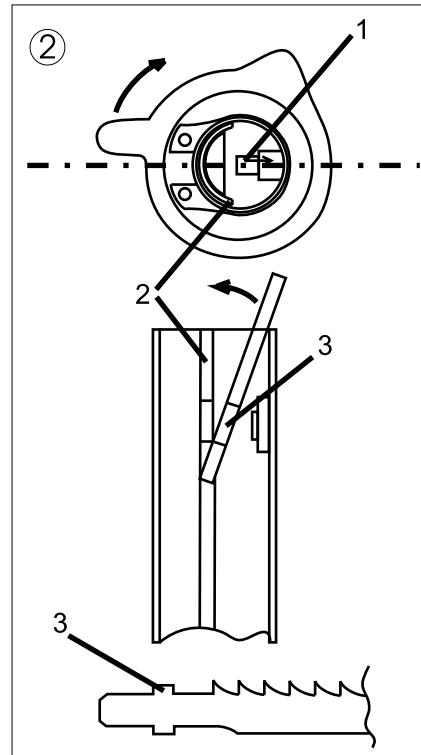
**УВАГА!**

**ЗАБОРОНЯЄТЬСЯ ВИКОРИСТОВУВАТИ НЕСПРАВНИЙ ЕЛЕКТРОІНСТРУМЕНТ. ЦЕ МОЖЕ ПРИВЕСТИ ДО ТРАВМИ.**

Для заміни деталей звертайтеся в авторизований сервісний центр Ростех.

**УТИЛІЗАЦІЯ**

Наприкінці життєвого циклу машини або коли ремонт не представляється можливим необхідно зробити утилізацію у відповідності зі стандартними нормами країни. Утилізація повинна робитися кваліфікованим персоналом по інструкції. При будь-яких обставинах додержуйте наступних принципів: Не забруднюйте природне середовище;  
-Не викидайте машину разом із твердими міськими відходами;  
-Взаємодійте із центрами утилізації відходів.



Утилізація електроінструментів робиться окремо від інших відходів на підприємствах, що відповідають умовам екологічної безпеки.

**ОСНОВНА ІНФОРМАЦІЯ**

<b>ВАЖЛИВА ІНФОРМАЦІЯ</b>	<b>1</b>
<b>ЗАГАЛЬНІ МІРИ БЕЗПЕКИ</b>	<b>2</b>
<b>ТЕХНІЧНІ ХАРАКТЕРИСТИКИ</b>	<b>4</b>
<b>ОПИС ДЕТАЛЕЙ ПРИЛАДУ</b>	<b>5</b>
<b>ІНСТРУКЦІЯ З ЕКСПЛУАТАЦІЇ</b>	<b>6</b>

Дякуємо Вам за покупку продукції торговельної марки

**«РОСТЕХ»**



**Уважно прочитайте інструкцію перед першим використанням продукції. Будьласка збережіть інструкцію для подальших довідок.**

**ВАЖЛИВА ІНФОРМАЦІЯ**

Ви придбали продукцію не професійного призначення, призначену винятково для використання в домашніх умовах.

При роботі слід дотримуватися наступних правил:

- На кожні 15 хвилин роботи - 15 хвилин відпочинку.
- Напруга в мережі повинна відповідати значенню, зазначеному на інструменті та в інструкції з експлуатації.
- Ремонти повинні робитися тільки кваліфікованими фахівцями в авторизованих сервісних центрах "РОСТЕХ"
- Розкриття або розбирання інструменту припиняє дію гарантії (більш докладно див. "Гарантійний Талон").

Термін експлуатації приладу - два роки від дня продажу



Фірма-виробник залишає за собою право змінювати зовнішній вигляд та комплектацію без попереднього узгодження з покупцем.



UA.TR.061

Товар групи електроінструмент. Виробник: Сан Мун Індастріал. Адреса: №136 Чангянг Роуд, Зон С, Нінгбо Джіангбей Інвестмент П'юнірінг Центр, Жейянг 315133, Китай. Постачальник ПП «Будпостач», Київ, вул. Магнітогорська 1, оф. 208, сертифіковано в Україні. Інформацію щодо призначення товару дивіться в інструкції. Дата виготовлення : 2014 рік. Зберігати в сухому місці при температурі: -10 +50 С. Правила користування та гарантійний термін дивитися в інструкції до товару. Термін придатності необмежений. Не містить шкідливих речовин.

## ЗАГАЛЬНІ МІРИ БЕЗПЕКИ

Будьласка, перед першим включенням продукту, уважно прочитайте й неухильно додержуйтеся приписів даної інструкції. Вона розроблена спеціально для Вашої безпеки й безпеки інших осіб; для забезпечення тривалого й безаварійного терміну служби Вашого електроінструменту.

## Попередження

Ми не рекомендуємо вносити які-небудь зміни в конструкцію електроінструменту, або застосовувати його не за призначенням, а також використовувати будь-які пристосування або допоміжні пристрої, відмінні від рекомендованих у даній інструкції - це може привести до ушкодження електроінструменту або до травми оператора. При виникненні сумнівів щодо застосування електроінструмента, зверніться в уповноважений сервісний центр за консультацією.

## Використовуйте інструмент строго за призначенням

Не використовуйте інструмент для тієї роботи, на яку він не був розрахований (для виконання важких робіт необхідний інструмент, який розрахований на тяжкі умови роботи; для проведення легких робіт досить малопотужного інструменту). Не використовуйте інструмент для тих цілей, для яких він не призначений.

## Робоча зона

Захаращені верстати й робочі зони провокують нещасні випадки. Верстати повинні утримуватися в чистоті. Підлоги повинні бути чистими й вільними від сміття. Особливі запобіжні заходи варто вживати в тих місцях, де підлога слизька внаслідок наявності опилок або воску.

## Виробниче середовище

Не піддавайте свій електроінструмент впливу дощу й не використовуйте його у вологих або сирих місцях. Підтримуйте гарне освітлення робочої зони. Не використовуйте інструменти з електричним приводом у місцях, де існує ризик вибуху або пожежі внаслідок наявності горючих матеріалів, легкозаймистих рідин, фарб, лаків, бензину і т.д., газів і пилу, що легко запалюються або вибухонебезпечні. Як міра обережності рекомендується проконсультуватися з фахівцем відносно підходящого вогнегасника й способів його застосування.

## Подбайте про дітей і свійських тварин

Не слід допускати дітей і свійських тварин до робочої зони. Не дозволяйте дітям доторкатися або експлуатувати механічне устаткування або торкатися подовжувальних шнурів. Весь інструмент варто тримати в недоступному для дітей місці, переважно зберігати або замикати його у надійній шафі або кімнаті на той час, коли ці інструменти не використовуються.

## Індивідуальна безпека

Одяг: не носіть вільний одяг, ювелірні прикраси або що-небудь, що може бути затягнуте рухомими елементами інструменту. Волосся: уникайте попадання волосся в рухомі елементами інструменту. Для утримання довгого волосся носіть захисні головні убори. Захист очей: обов'язковою вимогою є носіння захисних окулярів (звичайні окуляри недостатні для захисту очей). Захист органів слуху: рекомендується використання засобів захисту органів

## ВСТАВКА ПИЛЬНОГО ПОЛОТНА

Увага! Правильно встановлюйте й фіксуйте пильне полотно. Включення електролобзика з нещільною або неправильно фіксацією пильного полотна може привести конструкцію лобзика в непридатність або заподіяти травму операторові.

полотном і заготівлею або занадто швидке занурення в матеріал можуть привести до руйнування полотна. Даний метод виконання внутрішнього різку повинен виконуватися тільки при максимальній швидкості й максимальному впливі механізму маятника.



## РЕГУЛЮВАННЯ МАЯТНИКОВОГО МЕХАНІЗМУ

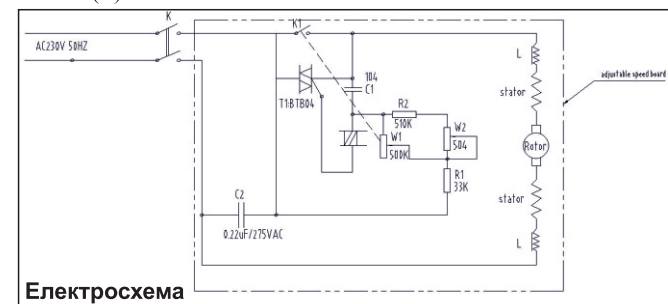
## ПИЛЬНЕ ПОЛОТНО

Маятниковий механізм служить для додавання пилянню коливального руху з метою збільшення швидкості різання матеріалу. Регулювання маятникового механізму виробляється за допомогою важеля керування (D). У положенні важеля керування "O" виключається еліпсоподібність траєкторії руху пилянню.



## РІЗАННЯ ПІД КУТОМ

Для переходу до різання під кутом послабте гвинти (E) і просуньте підставку (F) у протилежне крайнє положення. Із цього положення можна перемістити підставку в будь-яке інше. Перемістіть підставу вперед до фіксування її зубом у потрібному положенні. Потім затягніть гвинти (E).



## ІНСТРУКЦІЇ З ЕКСПЛУАТАЦІЇ

**УВАГА!** Будьласка, перед першим включенням електроінструменту, уважно прочитайте й неухильно дотримуйтеся приписань цієї інструкції. Вона розроблена спеціально для Вашої безпеки й безпеки інших осіб; для забезпечення тривалого й безаварійного терміну служби Вашого електроінструменту.

**ПІДКЛЮЧЕННЯ МАШИНИ ДО ЕЛЕКТРИЧНОЇ МЕРЕЖІ (230 В)** Для виключення ризику, пов'язаного з електрошком, машина підключається через литу вилку, що не допускає проведення заміни. Значення струму, що допускається, зазначено на вилці. При заміні запобіжника треба встановлювати тільки запобіжник того ж номіналу. Кришка запобіжника може зніматися, але ніколи не використовуйте вилку зі знятою кришкою. Якщо буде потрібно замінити кришку, то переконайтеся, що нова має такі ж кольори як кольори поверхні пальців вилки.

**ПОПЕРЕДЖЕННЯ:** Застосування вилки з оголеними проводами може привести до нещасного випадку або пожежі.

**ПОПЕРЕДЖЕННЯ:** Ця машина має подвійну ізоляцію.

### РОБОТА

**ВАЖЛИВО:** Переконайтеся, що напруга в мережі відповідає напрузі, вказаній на таблиці з технічними характеристиками.

### ПЕРЕМИКАЧ МАЄ КНОПКУ ЗАХИСТУ ВІД ВИПАДКОВОГО ВКЛЮЧЕННЯ

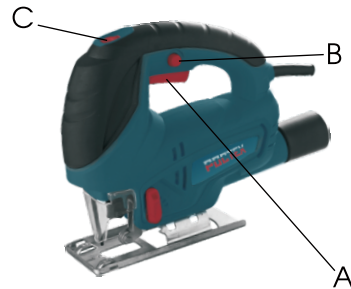
Машина починає працювати після натискання на перемикач під рукояткою (А). При безперервному тривалому застосуванні стисніть пускач (А), надавіть на кнопку (В) і зафіксуйте цей стан. Далі звільніть пускач (А). Звільніть кнопку (В), машина буде продовжувати працювати. Вимикання виконується шляхом натискання пускача (А), кнопка (В) у цьому випадку автоматично звільниться.

### РЕГУЛЮВАННЯ ШВИДКОСТІ

Залежно від виконуваної роботи швидкість обертання може регулюватися рифленою кнопкою (З).

**ПРИМІТКА:** Швидкість обертання залежить від тиску на інструмент. Не перевантажуйте машину.

**ВАЖЛИВО:** Форма корпуса електролобзиків такого типу дозволяє утримувати його однією рукою, але з міркувань безпеки настійно рекомендується тримати електролобзик двома руками.



### ВНУТРІШНІ РІЗИ:

Спочатку необхідно просвердлити отвір, щоб почати різати пильним полотном. Іншим способом є безпосереднє введення пильного полотна в матеріал (тільки при обробці дерева). Ця операція може виконуватися тільки досвідченими робітниками й тільки при використанні коротких полотен. Під час роботи верстата на повній швидкості й установці регулювання маятника на значення 3, пильне полотно повинне опиратися під кутом 55-60° відносно підставки. Потім треба, повільно й обережно надавити пилкою на матеріал. Перша фаза операції повинна бути почата з великою обережністю: раптові удари й значне контактне зусилля між ріжучим

слуху протягом періодів тривалої роботи.

**Взуття:** у тих випадках, коли існує ризик ушкодження ніг важкими предметами або ризик підсковзнутися на мокрій або слизькій підлозі, треба носити відповідне нековзне захисне взуття.

**Захист голови:** у тих випадках, коли є ризик падіння предметів або удару об виступаючі або низько розташовані перешкоди, треба носити тверду каску.

**Захист органів дихання:** у випадках, коли операція механічної обробки приводить до утворення пилу, носіть протипилу маску.

### Уникайте ненавмисного пуску

Перед вставленням вилки інструменту в розетку мережі електроживлення, переконайтеся в тім, що перемикач перебуває в положенні OFF (ВИМК).

### Устаткування для видалення пилу

Якщо електроінструмент оснащений пристроєм для видалення й збору пилу, переконайтеся в тім, що він підключений належним чином і перебуває в робочому стані.

### Відключайте інструменти з електроприводом

По завершенні роботи, забезпечте відключення електроінструмента від мережі електроживлення. Відключайте електроінструмент від електроживлення також перед виконанням обслуговування, змащенням або при виконанні регулювань і при заміні пильних полотен.

### Подовжувальні шнури й котушки

Не застосовуйте двожильні подовжувальні шнури або котушки на інструментах з електроприводом із заземлюючим контуром. Завжди використовуйте трьожильні

подовжувальні шнури або котушки з жиллоу заземлення, з'єднаної із землею.

Якщо буде потреба використання інструмента з електроприводом поза приміщенням, використовуйте тільки подовжувальні шнури, призначені для використання поза приміщеннями й маючі відповідне маркування (W або WA).

Для подовжувальних шнурів з довжиною до 15 метрів використовуйте поперечний переріз проводів 1,5 мм.<sup>2</sup> Для подовжувальних шнурів з довжиною понад 15 метрів використовуйте поперечний переріз проводів 2,5 мм.<sup>2</sup>

Захищайте подовжувальний шнур від гострих предметів, надлишкового тепла й розміщення у вологому або мокрому місці. Перед використанням усувайте всі ушкодження подовжувального шнура.

### Не додавайте багато зусиль

Залишайтеся уважним, стежте за тим, що робите, і використовуйте загальні органи почуттів при роботі з електроінструментом. Не користуйтеся електроінструментом у стані стомлення, під дією лікарських препаратів, алкогольного або наркотичного сп'яніння. Неухильність при роботі з електроінструментом може привести до серйозної травми.

### ПЕРЕЛІК КОМПЛЕКТУ:

1. Лобзик Л 700 РМ - 1шт.
2. Патрубок для відводу пилу - 1 шт.
3. Лезо до лобзика - 1 шт.
4. Шестигранний ключ - 1 шт.
5. Інструкція користувача з гарантійним талоном - 1 шт.



**Дбайливо доглядайте за електроінструментом**

Для більш якісної й безпечної роботи, зберігайте ріжучі частини інструменту наточеними й у чистому стані. Вчасно змазуйте й замінюйте допоміжні пристосування й деталі електроінструменту. Стежте, щоб вентиляційні пази залишалися чистими й вільними від пилу. Заблоковані вентиляційні пази можуть викликати перегрів й uszkodження електродвигуна. Періодично перевіряйте шнур електроживлення інструмента й, у випадку його uszkodження, зверніться в уповноважений сервісний центр для його заміни. Працюйте сухими, чистими від мастила й консистентних змащувачів руками.

**Зберігайте пильність**

Перед використанням електроінструменту, перевірте всі деталі й вузли на предмет їх uszkodження.

Перевірте цілісність корпусу електроінструменту, правильність настроювання рухливих частин, переконайтеся в тім, що вони не заїдають. Перевірте наявність і працездатність всіх перемикачів (особливо ON/OFF) і деталей. При необхідності зверніться в уповноважений сервісний центр для їхнього ремонту або заміни. Якщо електроінструмент вимагає кріплення, переконайтеся в тім, що він надійно прикріплений до підходящого верстату.

**Важливо!**

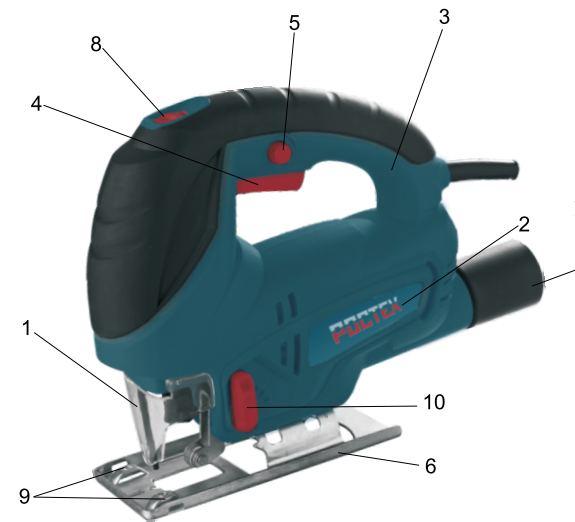
Порушення правил використання даного устаткування може привести до його пошкодження, і не підлягає гарантійному ремонту.

Ремонт повинен здійснюватися тільки кваліфікованими особами з використанням оригінальних запасних частин. Порушення цієї вимоги може привести до значної небезпеки для користувача.

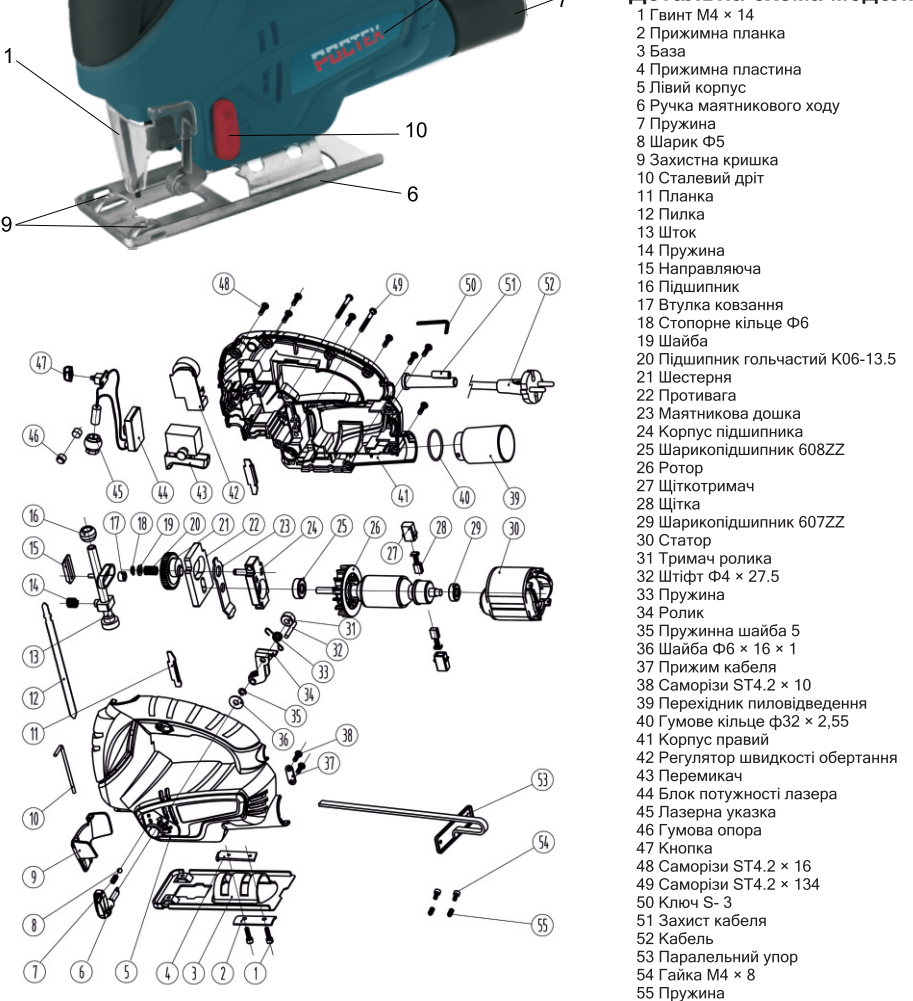
Гарантійний ремонт устаткування здійснюється тільки в уповноважених сервісних центрах.

**ТЕХНІЧНІ ХАРАКТЕРИСТИКИ**

Номінальна напруга	—	230 В ~
Номінальна частота	—	50 Гц
Споживана потужність	—	700 Вт
Кількість обертів	—	500-3000 об/хв
Маятниковий хід	—	4 ступені
Макс. глибина різання:		
у деревині	—	65 мм
у металі	—	8 мм
Кут нахилу	—	0-45°
Вага	—	2,1 кг
Подвійна ізоляція	—	

**ОПИС ДЕТАЛЕЙ ПРИЛАДУ**

1. Захисний екран
2. Табличка з логотипом виробника
3. Рукоятка
4. Вимикач
5. Захист від випадкового включення
6. Регульована підставка
7. Патрубок відводу пилу
8. Регулятор швидкості
9. Зажимний гвинт
10. Маятникове регулювання

**Детальна схема моделі**

- 1 Гвинт M4 × 14
- 2 Прижимна планка
- 3 База
- 4 Прижимна пластина
- 5 Лівий корпус
- 6 Ручка маятникового ходу
- 7 Пружина
- 8 Шарик Ф5
- 9 Захисна кришка
- 10 Сталевий дріт
- 11 Планка
- 12 Пилка
- 13 Шток
- 14 Пружина
- 15 Направляюча
- 16 Підшипник
- 17 Втулка ковзання
- 18 Стопорне кільце Ф6
- 19 Шайба
- 20 Підшипник гольчастий K06-13.5
- 21 Шестерня
- 22 Противага
- 23 Маятникова дошка
- 24 Корпус підшипника
- 25 Шарикопідшипник 608ZZ
- 26 Ротор
- 27 Щіткотримач
- 28 Щітка
- 29 Шарикопідшипник 607ZZ
- 30 Статор
- 31 Тримач ролика
- 32 Шіфт Ф4 × 27.5
- 33 Пружина
- 34 Ролик
- 35 Пружинна шайба 5
- 36 Шайба Ф6 × 16 × 1
- 37 Прижим кабеля
- 38 Саморізи ST4.2 × 10
- 39 Перехідник пиловідведення
- 40 Гумове кільце Ф32 × 2,55
- 41 Корпус правий
- 42 Регулятор швидкості обертання
- 43 Перемикач
- 44 Блок потужності лазера
- 45 Лазерна указка
- 46 Гумова опора
- 47 Кнопка
- 48 Саморізи ST4.2 × 16
- 49 Саморізи ST4.2 × 134
- 50 Ключ S-3
- 51 Захист кабеля
- 52 Кабель
- 53 Паралельний упор
- 54 Гайка M4 × 8
- 55 Пружина